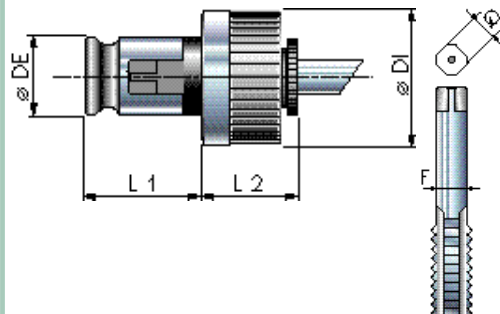




Bussola a cambio rapido **CON FRIZIONE.**

Quick-coupling bush **WITH CLUTCH.**

2



TIPO / TYPE	BCF 0	BCF 1	BCF 2	BCF 3
DI	23	32	50	72
DE	13	19	31	48
L 1	19,5	21,5	35	55,5
L 2	21	25	34	45
Capacità di maschiatura Tapping capacity	M2 ÷ M10	M2 ÷ M12	M6 ÷ M20	M12 ÷ M33
Peso / Weight (Kg)	0,06	0,15	0,5	1,45

TIPO / TYPE		BCF 0									
Maschio / Tap	F	2,8	2,8	3,15	3,5	4	4,5	5	6	6,3	7
	Q	2,1	2,24	2,5	2,7	3	3,4	4	4,9	5	5,5
Filetto / Thread		M 2	M 2,5	M 3-4	M 3	M 3,5	M 4-6	M 5	M 6-8	M 6-8	M 10
CODICE / CODE		90111	90122	90112	90113	90115	90117	90118	90119	90120	90121

TIPO / TYPE		BCF 1														
Maschio / Tap	F	2,8	3,15	3,5	4	4	4,5	5	6	6,3	7	8	9	10	10,5	11
	Q	2,1	2,5	2,7	3	3,2	3,4	4	4,9	5	5,5	6,2	7	8	8	9
Filetto / Thread		M 2	M 3-4	M 3	M 3,5	M 3	M 4-6	M 4-5	M 5-6-8	M 6	M 7-10	M 8-11	M 9-12	M 10	-	-
CODICE / CODE		91111	91112	91113	91115	91116	91117	91118	91119	91120	91121	91122	91123	91124	91127	91128

TIPO / TYPE		BCF 2																
Maschio / Tap	F	6	6,3	7	8	9	10	10,5	11	11,2	12	12,5	14	14	16	16	18	18
	Q	4,9	5	5,5	6,2	7	8	8	9	9	9	10	11	11,2	12	12,5	14	14,5
Filetto / Thread		M6-7-8	M6	M7-10	M8-11	M9-12	M10	M14	M14	M14	M16	M16	M18	M18-20	M20	-	-	-
CODICE / CODE		92110	92111	92112	92113	92114	92115	92124	92116	92117	92118	92119	92120	92121	92122	92123	92125	92126

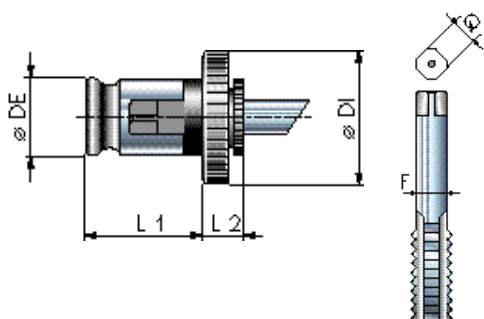
TIPO / TYPE		BCF 3															
Maschio / Tap	F	9	11	11,2	12	12,5	14	14	16	16	18	18	20	22	22,4	25	28
	Q	7	9	9	9	10	11	11,2	12	12,5	14	14,5	16	18	18	20	22
Filetto / Thread		M12	M14	M14	M16	M16	M18	M18-20	M20	M22	M 24	M22-24	M27-30	M30	M33	M33	-
CODICE / CODE		93124	93110	93111	93112	93113	93114	93115	93116	93117	93118	93119	93120	93121	93122	93123	93125

Bussola a cambio rapido **SENZA FRIZIONE.**

Quick-coupling bush **WITHOUT CLUTCH.**



2



TIPO / TYPE	BN 0	BN 1	BN 2	BN 3
DI	22	30	46	68
DE	13	19	31	48
L 1	19,5	21,5	35	55,5
L 2	7	7	11	14
Capacità di maschiatura Tapping capacity	M2 ÷ M10	M2 ÷ M12	M6 ÷ M20	M12 ÷ M33
Peso / Weight (Kg)	0,01	0,07	0,25	0,75

TIPO / TYPE		BN 0											
Maschio / Tap	F	2,5	2,8	2,8	3,15	3,5	4	4,5	5	5,5	6	6,3	7
	Q	2,1	2,1	2,24	2,5	2,7	3	3,4	4	4,3	4,9	5	5,5
CODICE / CODE		90210	90211	90222	90212	90213	90215	90217	90218	90223	90219	90220	90221

TIPO / TYPE		BN 1															
Maschio / Tap	F	2,8	3,15	3,5	4	4	4,5	5	5,5	6	6,3	7	8	9	10	10,5	11
	Q	2,1	2,5	2,7	3	3,2	3,4	4	4,3	4,9	5	5,5	6,2	7	8	8	9
CODICE / CODE		91211	91212	91213	91215	91216	91217	91218	91225	91219	91220	91221	91222	91223	91224	91227	91228

TIPO / TYPE		BN 2																
Maschio / Tap	F	6	6,3	7	8	9	10	10,5	11	11,2	12	12,5	14	14	16	16	18	18
	Q	4,9	5	5,5	6,2	7	8	8	9	9	9	10	11	11,2	12	12,5	14	14,5
CODICE / CODE		92210	92211	92212	92213	92214	92215	92224	92216	92217	92218	92219	92220	92221	92222	92223	92225	92226

TIPO / TYPE		BN 3														
Maschio / Tap	F	11	11,2	12	12,5	14	14	16	16	18	18	20	22	22,4	25	28
	Q	9	9	9	10	11	11,2	12	12,5	14	14,5	16	18	18	20	22
CODICE / CODE		93210	93211	93212	93213	93214	93215	93216	93217	93218	93219	93220	93221	93222	93223	93226